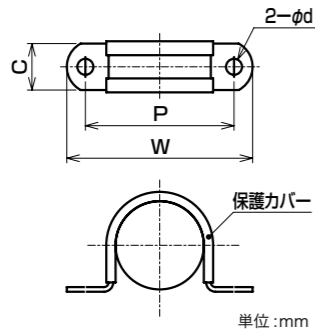
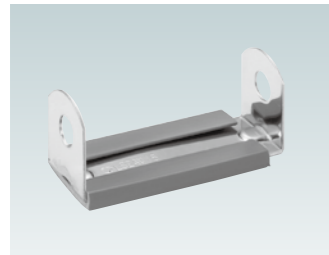


ステンレス製万能サドル

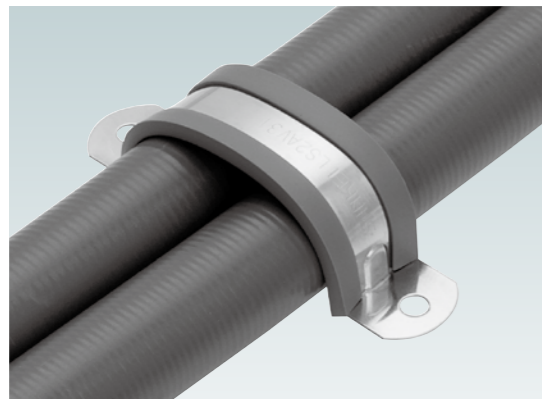
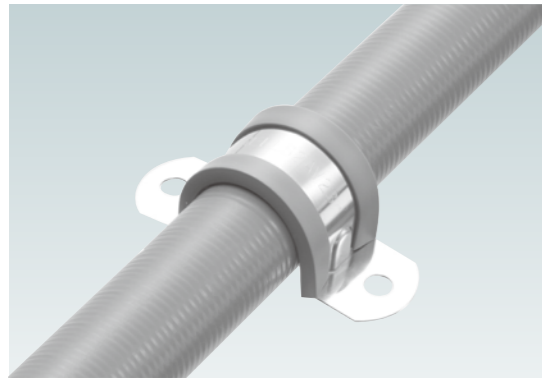
主材質	選 項	温度範囲
SUS304	RoHS 10物質対応	-20℃ ~60℃

Type LS2AV



単位:mm

- 防水プリカ(型式PV,PE,PEC)を造管材に固定するためのステンレス製のビニルカバー付き万能サドルです。
- 予め耳部を折り曲げたもの(型式LS2AV)で、チューブに沿って丸形に折り曲げてご使用下さい。
- 詳細は、商品分類名「サンパイプ」328頁のステンレス製万能サドルをご参照下さい。



【1本止め】

25個単位での販売となります。

納期区分	品番	取付できるプリカチューブ	φd	W	P	C
○	LS2AV 14	PV PE PEC	10	5.5	53	39
○	LS2AV 17		12	5.5	56	42
○	LS2AV 20		15	5.5	59	45
○	LS2AV 23		17	5.5	61	47
○	LS2AV 30		24	5.5	68	54
○	LS2AV 36		30	5.5	75	61
○	LS2AV 44		38	5.5	83	69
○	LS2AV 56		50	6.5	103	85
○	LS2AV 71		63	6.5	117	99
確	LS2AV 84		76	6.5	131	113
確	LS2AV 92		83	6.5	138	120
確	LS2AV 111	101	6.5	157	139	

注.取付できるプリカチューブの詳細サイズについては、プリカチューブの各頁をご参照下さい。

【2本止め】

25個単位での販売となります。

納期区分	品番	取付できるプリカチューブ	φd	W	P	C
○	LS2AV 20	PV PE PEC	10	5.5	64	50
○	LS2AV 23		12	5.5	70	56
○	LS2AV 28		15	5.5	76	62
○	LS2AV 31		17	5.5	81	67
○	LS2AV 42		24	5.5	95	81

注.取付できるプリカチューブの詳細サイズについては、プリカチューブの各頁をご参照下さい。

KEIFLEX

SANFLEKI
ROBO

KEIGLAND

POWER
GODZILLA

PLICA TUBE

SANPIPE

GRIPLOK

SANPARTS

SANCABLE

SANCLUBE

技術資料

KEIFLEX

SANFLEKI
ROBO

KEIGLAND

POWER
GODZILLA

PLICA TUBE

SANPIPE

GRIPLOK

SANPARTS

SANCABLE

SANCLUBE

技術資料