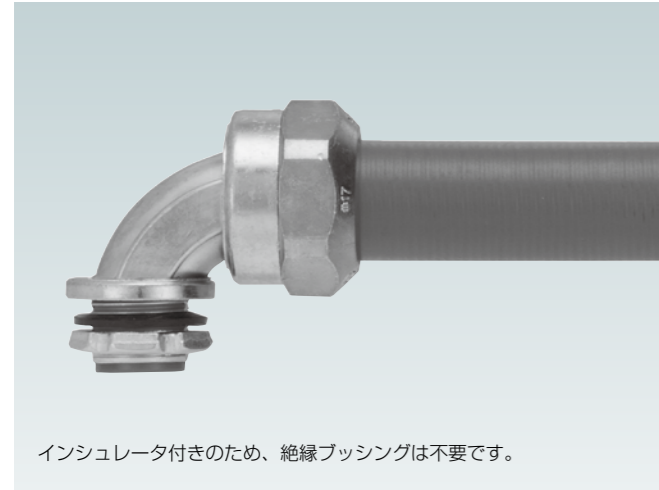


ノックアウト用防水コネクタ

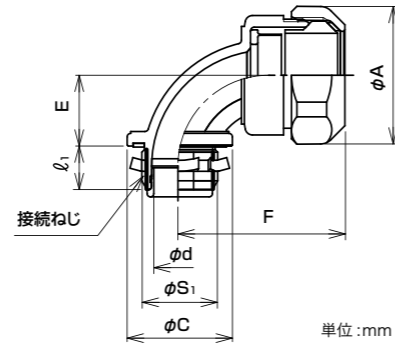
90° 形・ユニオン式

主材質 亜鉛合金メッキ (ZDC2)	表面処理 電気亜鉛めっき (三価ユニオン)	特性 IP66	環境 RoHS 10物質対応	温度範囲 -25℃ ~90℃
--------------------------	-----------------------------	------------	----------------------	----------------------



インシュレータ付きのため、絶縁ブッシングは不要です。

- 防水プリカをボックス類のノックアウトに接続するためのコネクタです。
- プリカチューブの接続は、ユニオン式です。
- 鋼 (SPHC) 製のロックナットを付属しています。
- プリカチューブとコネクタの引張力は 500N (JIS C 8461-22 の分類コードは 3 ミディアム) です。
- JIS C 8461-1 による分類コード: X34221662310



単位:mm



【厚鋼電線管おねじ付き】

納期区分	品番	接続できるプリカチューブ	挿入できるケーブル最大外径 (mm) ※	ϕA	ϕC	ϕd	E	F	ℓ ₁	接続ねじ JIS C 8305		重量 (g/個)	入数 (個/袋)
										ϕS ₁	呼び		
☑	W90BG 10	10	8	28.7	29.0	10.0	16.2	37	12.0	20.9	CTG16	127	10
☑	W90BG 12	12	10	32.0	29.0	12.1	19.5	39	12.0	20.9	CTG16	97	10
○	W90BG 15	15	13	35.3	29.0	13.8	19.5	42	12.0	20.9	CTG16	107	10
○	W90BG 17	17	13	38.0	29.0	13.8	19.5	44	12.0	20.9	CTG16	118	10
○	W90BG 24	24	18	47.2	36.0	19.4	24.5	50	14.0	26.4	CTG22	178	10
○	W90BG 30	30	23	53.8	44.0	24.6	28.5	57	16.0	33.2	CTG28	267	5
○	W90BG 38	38	32	63.6	53.0	33.0	32.6	67	18.0	41.9	CTG36	393	5
○	W90BG 50	50	37	78.6	61.0	38.4	40.6	71	18.0	47.8	CTG42	579	2
○	W90BG 50-54	50	48	78.6	74.0	49.8	48.0	78	20.0	59.6	CTG54	662	2
○	W90BG 63	63	49	92.4	74.0	49.8	48.0	81	20.0	59.6	CTG54	800	2
☑	W90BG 63-70	63	61	92.4	93.0	64.3	58.0	88	22.0	75.1	CTG70	1014	2
☑	W90BG 76-82	76	75	107.6	106.0	76.6	68.0	95	22.0	87.8	CTG82	1330	2

注1.※印について、挿入できるケーブル最大外径は本体最小内径をもとにしています。90° 型本体部を通線する場合、ケーブルによっては通線できない場合がありますので、最大外径の40~60%の外径を目安として下さい。

注2.接続できるプリカチューブの詳細サイズについては、プリカチューブの各頁をご参照下さい。

【薄鋼電線管おねじ付き】

W90BC10は、2022年12月20日出荷分までの対応をもって販売を終了させていただきました。長らくのご愛顧誠にありがとうございました。

納期区分	品番	接続できるプリカチューブ	挿入できるケーブル最大外径 (mm) ※	ϕA	ϕC	ϕd	E	F	ℓ ₁	接続ねじ JIS C 8305		重量 (g/個)	入数 (個/袋)
										ϕS ₁	呼び		
☑	W90BC 10	10	8	28.7	27.5	12.1	18.6	40	12.0	19.1	CTC19	71	10
☑	W90BC 12	12	10	32.0	27.5	12.1	18.6	40	12.0	19.1	CTC19	92	10
☑	W90BC 15	15	12	35.3	29.0	12.8	19.5	43	12.0	19.1	CTC19	108	10
○	W90BC 17	17	12	38.0	29.0	12.8	19.5	44	12.0	19.1	CTC19	118	10
○	W90BC 24	24	18	47.2	35.5	19.4	24.5	50	12.0	25.4	CTC25	173	10
○	W90BC 30	30	23	53.8	42.5	24.6	28.5	57	14.0	31.8	CTC31	253	5
○	W90BC 38	38	30	63.6	50.0	31.0	32.6	67	14.0	38.1	CTC39	347	5
○	W90BC 50	50	37	78.6	65.0	38.4	40.6	73	16.0	50.8	CTC51	586	2
☑	W90BC 63	63	49	92.4	79.0	49.8	48.0	81	16.0	63.5	CTC63	814	2

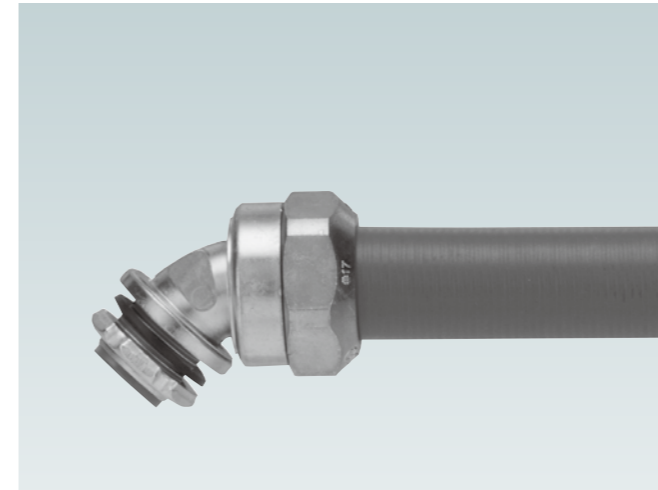
注1.※印について、挿入できるケーブル最大外径は本体最小内径をもとにしています。90° 型本体部を通線する場合、ケーブルによっては通線できない場合がありますので、最大外径の40~60%の外径を目安として下さい。

注2.接続できるプリカチューブの詳細サイズについては、プリカチューブの各頁をご参照下さい。

ノックアウト用防水コネクタ

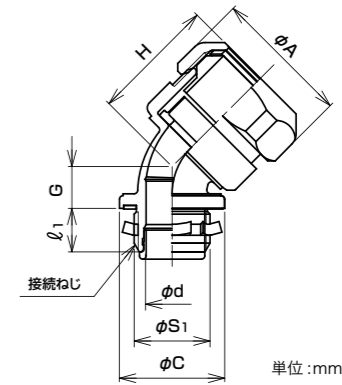
45° 形

主材質 亜鉛合金メッキ (ZDC2)	表面処理 電気亜鉛めっき (三価ユニオン)	特性 IP66	環境 RoHS 10物質対応	温度範囲 -25℃ ~90℃
--------------------------	-----------------------------	------------	----------------------	----------------------



インシュレータ付きのため、絶縁ブッシングは不要です。

- 防水プリカをボックス類のノックアウト接続するための 45°形のコネクタです。
- プリカチューブの接続は、ユニオン式です。
- 鋼 (SPHC) 製のロックナットを付属しています。
- プリカチューブとコネクタの引張力は 500N (JIS C 8461-22 の分類コードは 3 ミディアム) です。
- JIS C 8461-1 による分類コード: X34221662310



単位:mm



【厚鋼電線管おねじ付き】

納期区分	品番	接続できるプリカチューブ	挿入できるケーブル最大外径 (mm) ※	ϕA	ϕC	ϕd	G	H	ℓ ₁	接続ねじ JIS C 8305		重量 (g/個)	入数 (個/袋)
										ϕS ₁	呼び		
○	W45BG 17	17	13	38.0	29.0	14.1	11.5	31	12.0	20.9	CTG16	104	10
○	W45BG 24	24	19	47.2	36.0	20.0	12.7	36	16.0	26.4	CTG22	155	10
○	W45BG 30	30	24	53.8	44.0	24.6	14.8	41	16.0	33.2	CTG28	246	5
○	W45BG 38	38	32	63.6	53.0	33.0	17.8	48	18.0	41.9	CTG36	366	5
○	W45BG 50	50	37	78.6	61.0	38.3	20.7	52	18.0	47.8	CTG42	517	2
○	W45BG 63	63	48	92.4	74.0	49.3	24.1	57	20.0	59.6	CTG54	737	2

注.※印について、挿入できるケーブル最大外径は本体最小内径をもとにしています。45° 型本体部を通線する場合、ケーブルによっては通線できない場合がありますので、最大外径の40~60%の外径を目安として下さい。