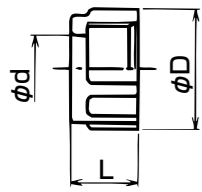
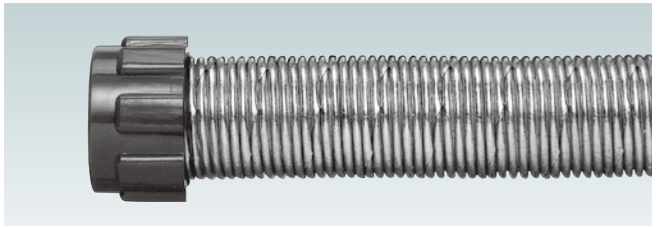


ブッシング

絶縁型



- 電線の被覆を損傷させないようにプリカチューブの端末に取り付けるブッシングです。
- プリカチューブへの取付は、ねじ込み式です。
- 防水プリカに使用する場合は、被覆をむけばご使用できます。

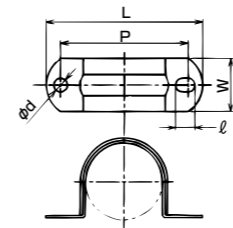
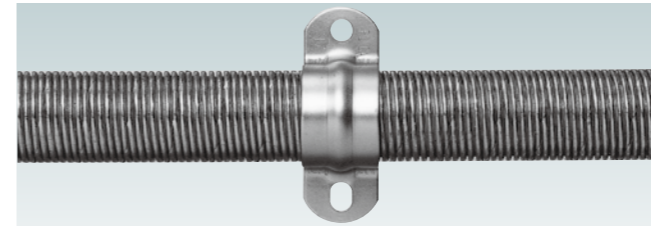
単位: mm

納期区分	品番	取付できるプリカチューブ	挿入できるケーブル最大外径 (mm)	φd	φD	L	重量 (g/個)	入数 (個/袋)
○	BP 10	10	8	9.4	20.5	14.0	3	50
○	BP 12	12	10	11.0	23.5	14.0	3	50
○	BP 15	15	13	13.5	26.5	14.0	4	50
○	BP 17	17	15	16.3	29.4	16.5	5	50
○	BP 24	24	22	23.3	36.7	17.5	7	50
○	BP 30	30	28	28.8	43.2	19.5	10	20
○	BP 38	38	36	37.1	52.7	21.0	13	20
○	BP 50	50	48	48.6	65.2	22.0	20	10
○	BP 63	63	60	63.2	79.6	24.0	26	5
○	BP 76	76	73	77.2	94.3	25.0	37	5
○	BP 83	83	81	82.1	103.0	27.0	55	5
○	BP 101	101	98	100.8	121.0	27.0	57	5

色調	材質	環境	温度範囲
グレー	PC	RoHS 10物質対応	-50℃ ~135℃

サドル

Type SP



単位: mm

- プリカチューブを造管材に固定するための両側止めサドルです。

材質	表面処理	環境	温度範囲
鋼	電気亜鉛めっき (三価ニッケル)	RoHS 10物質対応	-50℃ ~200℃

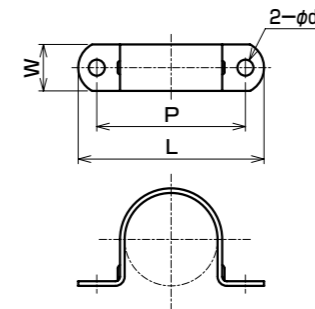
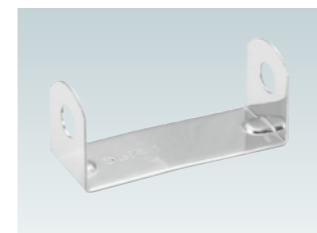
納期区分	品番	取付できるプリカチューブ	φd	ℓ	L	P	W	重量 (g/個)	入数 (個/袋)
○	SP 10	10	5.2	7.0	42	30	15	6	50
○	SP 12	12	5.0	—	45	33	16	7	50
○	SP 15	15	5.0	7.0	48	36	16	8	50
○	SP 17	17	5.0	7.0	51	39	18	10	50
○	SP 24	24	5.0	7.0	59	47	20	14	50
○	SP 30	30	6.0	—	75	58	25	27	50
○	SP 38	38	6.0	—	94	70	25	34	50
○	SP 50	50	6.0	—	100	85	25	39	20
○	SP 63	63	6.0	—	145	123	25	72	5
○	SP 76	76	6.5	—	155	125	30	95	5
○	SP 83	83	6.5	—	165	145	35	119	2
○	SP 101	101	6.5	—	211	181	35	150	2

ステンレス製

- ステンレス製ブッシングは商品分類名「サンパイプ」プリカチューブ用附属品 316 頁をご参照下さい。

ステンレス製万能サドル

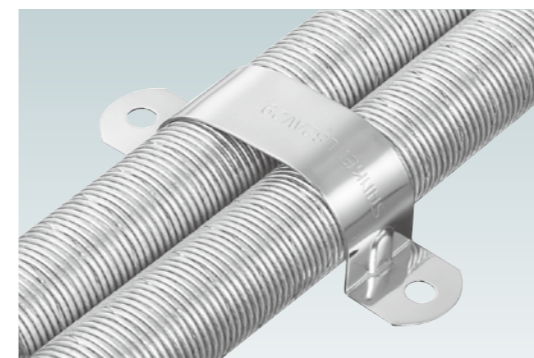
Type LS2A



単位: mm

- プリカチューブPZを固定するための万能サドルです。
- 予め耳部を折り曲げたもの(型式LS2A)で、チューブに沿って丸形に折り曲げてご使用下さい。
- 25個単位での販売となります。
- 詳細は、商品分類名「サンパイプ」328 頁のステンレス製万能サドルをご参照下さい。

主材質	環境	温度範囲
SUS304	RoHS 10物質対応	-50℃ ~200℃



1本止め

納期区分	品番	取付できるプリカチューブ	φd	L	P	W
確	LS2A 13	10	5.5	49	35	15
確	LS2A 15	12	5.5	51	37	15
○	LS2A 19	15	5.5	54	40	15
○	LS2A 21	17	5.5	57	43	20
○	LS2A 28	24	5.5	64	50	20
○	LS2A 35	30	5.5	70	56	20
○	LS2A 42	38	5.5	77	63	20
確	LS2A 55	50	6.5	98	80	20
確	LS2A 69	63	6.5	112	94	20
確	LS2A 82	76	6.5	126	108	30
確	LS2A 88	83	6.5	132	114	30
確	LS2A 107	101	6.5	150	132	30

2本止め

納期区分	品番	取付できるプリカチューブ	φd	L	P	W
○	LS2A 19	10	5.5	61	47	15
○	LS2A 23	12	5.5	67	53	15
○	LS2A 26	15	5.5	72	58	15
○	LS2A 30	17	5.5	77	63	20
○	LS2A 42	24	5.5	92	78	20