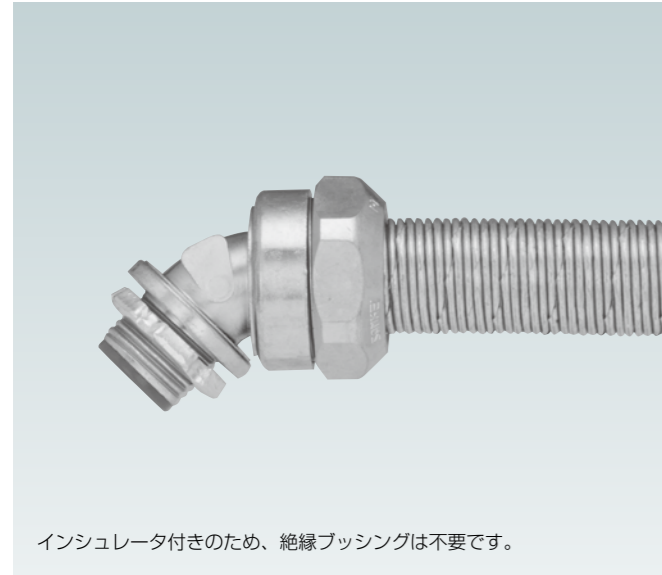


ロックアウト用コネクタ

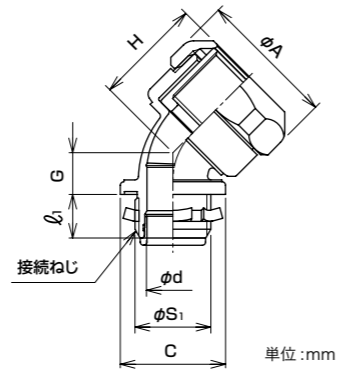
45° 形・ユニオン式

主材質 亜鉛ダイカスト (ZDC2)	表面処理 電気亜鉛めっき (三価ユニクロ)	特性 非防水	環境 RoHS 10物質対応	温度範囲 -25℃ ~90℃
--------------------------	-----------------------------	-----------	----------------------	----------------------



インシュレータ付きのため、絶縁プッシングは不要です。

- プリカチューブをボックス類のロックアウトに接続するための45° 形のコネクタです。
- プリカチューブの接続は、ユニオン式です。
- 鋼(SPHC)製のロックナットを附属しています。
- プリカチューブとコネクタの引張力は500N(JIS C 8461-22の分類コードは3ミディアム)です。
- JIS C 8461-1による分類コード: X34221402310



単位:mm

【厚鋼電線管おねじ付き】

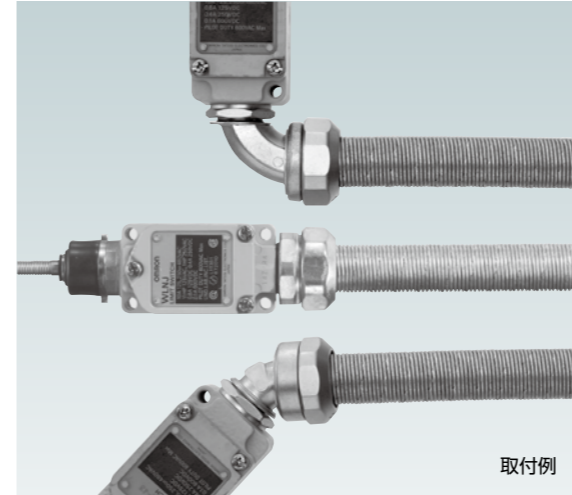
納期区分	品番	接続できるプリカチューブ	挿入できるケーブル最大外径(mm) ※	φA	φC	φd	G	H	φ1	接続ねじ JIS C 8305		重量 (g/個)	入数 (個/袋)
										φS1	呼び		
○	U45BG 17	17	13	38.0	29.0	14.1	11.5	31	12.0	20.9	CTG16	112	10
○	U45BG 24	24	19	47.2	35.5	20.0	12.7	34	16.0	26.4	CTG22	167	10
○	U45BG 30	30	24	53.8	43.5	24.6	14.8	38	16.0	33.2	CTG28	258	5
○	U45BG 38	38	32	63.6	52.5	33.0	17.8	44	18.0	41.9	CTG36	389	5
○	U45BG 50	50	37	78.6	61.0	38.3	20.7	46	18.0	47.8	CTG42	525	2
☑	U45BG 63	63	48	92.4	74.0	49.3	24.1	58	20.0	59.6	CTG54	776	2

注:※印について、挿入できるケーブル最大外径は本体最小内径をもとにしています。45° 型本体部を通線する場合、ケーブルによっては通線できない場合がありますので、最大外径の40~60%の外径を目安として下さい。

電気機器接続用コネクタ

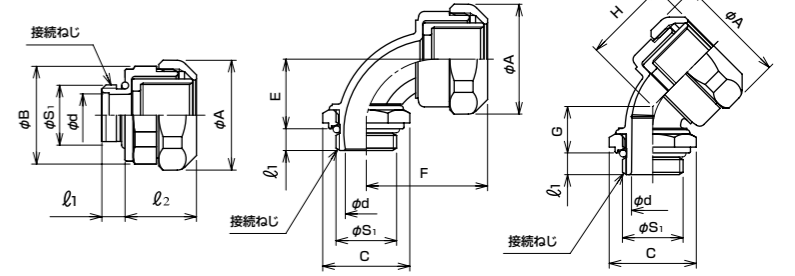
ユニオン式

主材質 亜鉛ダイカスト (ZDC2)	表面処理 電気亜鉛めっき (三価ユニクロ)	特性 非防水	環境 RoHS 10物質対応	温度範囲 -45℃ ~150℃
--------------------------	-----------------------------	-----------	----------------------	-----------------------



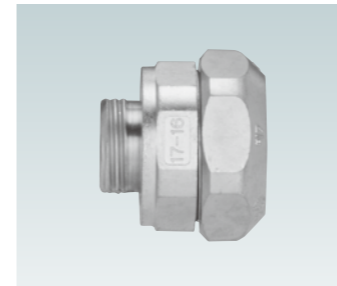
取付例

- プリカチューブをリミットスイッチ等の電気機器に接続するためのコネクタです。
- 90° 形、45° 形のコネクタには、方向を決める亜鉛ダイカスト(ZDC)製ロックナットを附属しています。
- プリカチューブの接続はユニオン式です。
- プリカチューブとコネクタの引張力は 500N(JIS C 8461-22 の分類コードは 3 ミディアム)です。
- JIS C 8461-1 による分類コード: X3521402310



単位:mm

管用平行おねじ付き



納期区分	品番	接続できるプリカチューブ	挿入できるケーブル最大外径(mm) ※	φA	φB	φd	φ1	φ2	接続ねじ JIS B 0202		重量 (g/個)	入数 (個/袋)
									φS1	呼び		
○	UOG 10	10	8	28.7	28.0	9.2	8.0	26	20.9	G1/2	53	20
○	UOG 12	12	10	32.0	28.0	11.4	8.0	26	20.9	G1/2	62	20
○	UOG 15	PZ 15	13	35.3	30.8	14.1	8.0	27	20.9	G1/2	70	20
○	UOG 17	17	13	38.0	33.7	14.5	8.0	28	20.9	G1/2	79	20
○	UOG 24	24	19	47.2	42.4	19.7	8.0	29	26.4	G3/4	140	20



納期区分	品番	接続できるプリカチューブ	挿入できるケーブル最大外径(mm) ※	φA	C	φd	E	F	φ1	接続ねじ JIS B 0202		重量 (g/個)	入数 (個/袋)
										φS1	呼び		
○	U90OG 10	10	8	28.7	30.0	9.2	21	37	8.0	20.9	G1/2	84	10
○	U90OG 12	12	10	32.0	30.0	11.4	23	39	8.0	20.9	G1/2	102	10
○	U90OG 15	PZ 15	12	35.3	30.0	12.8	24	42	8.0	20.9	G1/2	118	10
○	U90OG 17	17	12	38.0	30.0	12.8	24	44	8.0	20.9	G1/2	128	10
○	U90OG 24	24	18	47.2	37.0	19.4	30	50	8.0	26.4	G3/4	185	10

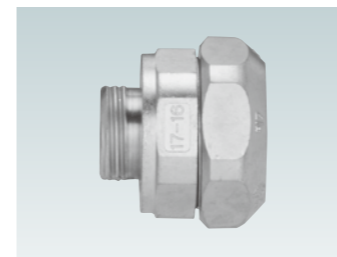
注:※印について、挿入できるケーブル最大外径は本体最小内径をもとにしています。90° 型本体部を通線する場合、ケーブルによっては通線できない場合がありますので、最大外径の40~60%の外径を目安として下さい。



納期区分	品番	接続できるプリカチューブ	挿入できるケーブル最大外径(mm) ※	φA	C	φd	E	H	φ1	接続ねじ JIS B 0202		重量 (g/個)	入数 (個/袋)
										φS1	呼び		
☑	U45OG 17	PZ 17	13	38.0	30.0	14.3	15.5	31	8.0	20.9	G1/2	108	10
☑	U45OG 24	24	19	47.2	37.0	20.2	17.7	34	8.0	26.4	G3/4	156	10

注:※印について、挿入できるケーブル最大外径は本体最小内径をもとにしています。45° 型本体部を通線する場合、ケーブルによっては通線できない場合がありますので、最大外径の40~60%の外径を目安として下さい。

メートルおねじ付き



納期区分	品番	接続できるプリカチューブ	挿入できるケーブル最大外径(mm)	φA	φB	φd	φ1	φ2	接続ねじ IEC 60423		重量 (g/個)	入数 (個/袋)
									φS1	呼び		
☑	UOM 17	PZ 17	14	38.0	33.7	15.1	8.0	26	19.9	M20x1.5	95	10