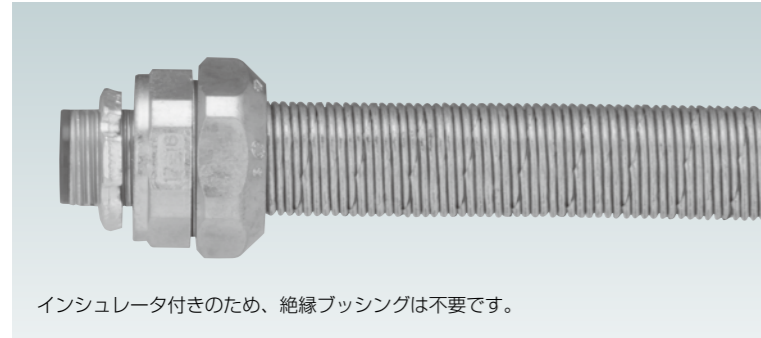


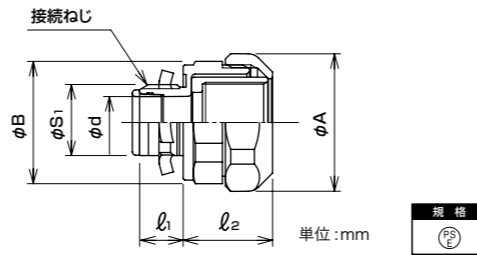
ノックアウト用コネクタ

ユニオン式



インシュレータ付きのため、絶縁ブッシングは不要です。

- プリカチューブをボックス類のノックアウトに接続するためのコネクタです。
- プリカチューブの接続は、ユニオン式です。
- 鋼 (SPHC) 製のロックナットを付属しています。
- プリカチューブとコネクタの引張力は500N (JIS C 8461-22 の分類コードは3ミディアム) です。
- JIS C 8461-1による分類コード: X34221402310



【厚鋼電線管おねじ付き】

納期区分	品番	接続できるプリカチューブ	挿入できるケーブル最大外径 (mm)	φA	φB	φd	l ₁	l ₂	接続ねじ JIS C 8305		重量 (g/個)	入数 (個/袋)
									φS ₁	呼び		
○	UBG 10	10	8	28.7	28.0	9.2	12.0	26	20.9	CTG16	63	20
○	UBG 12	12	10	32.0	28.0	11.4	12.0	26	20.9	CTG16	71	20
○	UBG 15	15	13	35.3	30.8	14.1	12.0	27	20.9	CTG16	80	20
○	UBG 17	17	13	38.0	33.7	14.1	12.0	28	20.9	CTG16	89	20
○	UBG 17-22	17	15	38.0	37.2	16.6	12.0	26	26.4	CTG22	104	20
○	UBG 24-16	24	13	47.2	42.4	14.1	12.0	29	20.9	CTG16	140	20
○	UBG 24	24	19	47.2	42.4	20.0	12.0	29	26.4	CTG22	132	20
○	UBG 30	30	23	53.8	49.5	24.6	16.0	32	33.2	CTG28	192	10
○	UBG 38	38	32	63.6	59.3	33.0	16.0	34	41.9	CTG36	286	10
○	UBG 50	50	37	78.6	73.8	38.3	18.0	34	47.8	CTG42	407	5
確	UBG 50-54	50	48	78.6	73.8	49.3	18.0	33	59.6	CTG54	411	5
○	UBG 63	63	48	92.4	87.2	49.3	18.0	42	59.6	CTG54	578	5
○	UBG 76	76	63	107.6	101.9	64.0	19.0	43	75.1	CTG70	743	5
○	UBG 83	83	75	114.2	108.3	76.3	20.0	40	87.8	CTG82	807	2
確	UBG 101-92	101	87	135.9	129.6	88.2	22.0	47	100.3	CTG92	1258	2
確	UBG 101-104	101	99	135.9	129.6	100.3	23.0	47	113.0	CTG104	1260	2

【薄鋼電線管おねじ付き】

納期区分	品番	接続できるプリカチューブ	挿入できるケーブル最大外径 (mm)	φA	φB	φd	l ₁	l ₂	接続ねじ JIS C 8305		重量 (g/個)	入数 (個/袋)
									φS ₁	呼び		
確	UBC 10	10	8	28.7	26.7	9.2	12.0	26	19.1	CTC19	100	20
○	UBC 12	12	10	32.0	27.6	11.4	12.0	26	19.1	CTC19	95	20
○	UBC 15	15	12	35.3	30.8	13.1	12.0	27	19.1	CTC19	77	20
○	UBC 17	17	12	38.0	33.7	13.1	12.0	26	19.1	CTC19	85	20
○	UBC 24	24	19	47.2	42.4	20.0	12.0	29	25.4	CTC25	129	20
○	UBC 30	30	23	53.8	49.5	24.6	16.0	31	31.8	CTC31	186	10
○	UBC 38	38	28	63.6	59.3	29.8	16.0	34	38.1	CTC39	278	10
○	UBC 50	50	41	78.6	73.8	42.9	18.0	34	50.8	CTC51	404	5
確	UBC 63	63	53	92.4	87.2	54.7	18.0	41	63.5	CTC63	567	5
確	UBC 76	76	63	107.6	101.9	64.0	19.0	43	76.2	CTC75	727	5

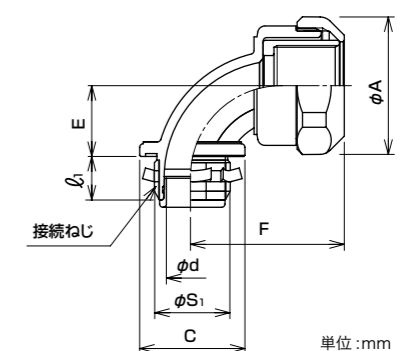
ノックアウト用コネクタ

90° 形・ユニオン式



インシュレータ付きのため、絶縁ブッシングは不要です。

- プリカチューブをボックス類のノックアウトに接続するための90° 形のコネクタです。
- プリカチューブの接続は、ユニオン式です。
- 鋼 (SPHC) 製のロックナットを付属しています。
- プリカチューブとコネクタの引張力は 500N (JIS C 8461-22 の分類コードは 3 ミディアム) です。
- JIS C 8461-1による分類コード: X34221402310



【厚鋼電線管おねじ付き】

納期区分	品番	接続できるプリカチューブ	挿入できるケーブル最大外径 (mm) ※	φA	φC	φd	E	F	l ₁	接続ねじ JIS C 8305		重量 (g/個)	入数 (個/袋)
										φS ₁	呼び		
○	U90BG 10	10	8	28.7	29.0	9.2	16.2	39	12.0	20.9	CTG16	83	10
○	U90BG 12	12	10	32.0	29.0	11.4	19.5	42	12.0	20.9	CTG16	107	10
○	U90BG 15	15	13	35.3	29.0	13.8	19.5	43	12.0	20.9	CTG16	117	10
○	U90BG 17	17	13	38.0	29.0	13.8	19.5	44	12.0	20.9	CTG16	126	10
○	U90BG 24	24	18	47.2	36.0	19.4	24.5	48	14.0	26.4	CTG22	188	10
○	U90BG 30	30	23	53.8	44.0	24.6	28.5	55	16.0	33.2	CTG28	281	5
○	U90BG 38	38	32	63.6	53.0	33.0	32.6	63	18.0	41.9	CTG36	412	5
○	U90BG 50	50	37	78.6	61.0	38.4	40.6	67	18.0	47.8	CTG42	585	2
○	U90BG 50-54	50	47	78.6	74.0	48.5	48.0	74	20.0	59.6	CTG54	668	2
○	U90BG 63	63	49	92.4	74.0	49.8	48.0	82	20.0	59.6	CTG54	834	2
○	U90BG 63-70	63	61	92.4	93.0	63.3	58.0	89	22.0	75.1	CTG70	1073	2
○	U90BG 76-82	76	74	107.6	106.0	76.6	68.0	96	22.0	87.8	CTG82	1246	2

注. ※印について、挿入できるケーブル最大外径は本体最小内径をもとにしています。90° 型本体部を通線する場合、ケーブルによっては通線できない場合もありますので、最大外径の40~60%の外径を目安として下さい。

【薄鋼電線管おねじ付き】

納期区分	品番	接続できるプリカチューブ	挿入できるケーブル最大外径 (mm) ※	φA	φC	φd	E	F	l ₁	接続ねじ JIS C 8305		重量 (g/個)	入数 (個/袋)
										φS ₁	呼び		
○	U90BC 10	10	8	28.7	26.5	9.2	16.2	40	12.0	19.1	CTC19	79	10
○	U90BC 12	12	10	32.0	27.5	11.4	18.6	40	12.0	19.1	CTC19	102	10
○	U90BC 15	15	12	35.3	29.0	12.8	19.5	43	12.0	19.1	CTC19	118	10
○	U90BC 17	17	12	38.0	29.0	12.8	19.5	44	12.0	19.1	CTC19	127	10
○	U90BC 24	24	18	47.2	35.5	19.4	24.5	48	12.0	25.4	CTC25	182	10
○	U90BC 30	30	23	53.8	42.5	24.6	28.5	55	14.0	31.8	CTC31	264	5
○	U90BC 38	38	30	63.6	50.0	31.0	32.6	63	14.0	38.1	CTC39	419	5
確	U90BC 50	50	37	78.6	65.0	38.4	40.6	67	16.0	50.8	CTC51	593	2
確	U90BC 63	63	49	92.4	79.0	49.8	48.0	82	16.0	63.5	CTC63	892	2

注. ※印について、挿入できるケーブル最大外径は本体最小内径をもとにしています。90° 型本体部を通線する場合、ケーブルによっては通線できない場合もありますので、最大外径の40~60%の外径を目安として下さい。