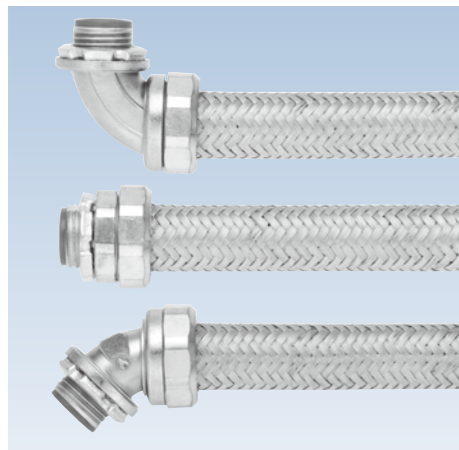


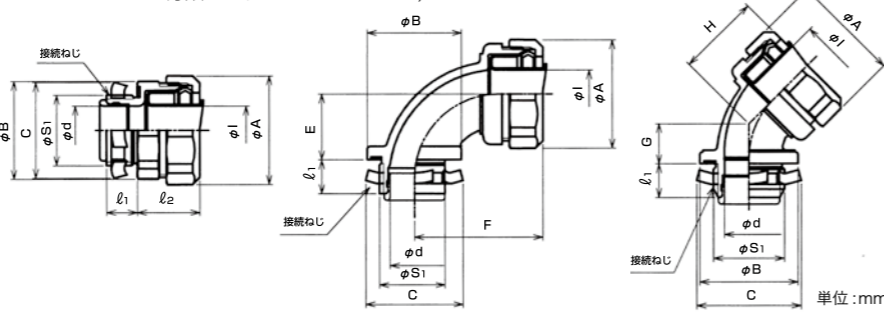
コネクタ ノックアウト接続用

主材質 亜鉛合金メッキ (ZDC2)	表面処理 電気亜鉛めっき (三価クロム)	特性 非防水	環境 RoHS 10物質対応	温度範囲 -20℃ ~100℃
--------------------------	----------------------------	-----------	----------------------	-----------------------

薄鋼電線管おねじ付き



- ブレード掛けケイフレックスを制御盤類のノックアウトに接続するためのコネクタです。
- ケイフレックスとコネクタの引張力は #10 は 500N (JIS C 8461-23 の分類コードは 3 ミディアム)、#12~54 は 1000N (JIS C 8461-23 の分類コードは 4 ヘビー)、#70 以上は 2500N (JIS C 8461-23 の分類コードは 5 ベリーヘビー) です。



KBBC KB90BC KB45BC 単位:mm

納期区分	品番	接続できるケイフレックス	挿入できるケーブル最大外径 (mm)	φA	φB	C	φd	φl	l ₁	l ₂	接続ねじ		重量 (g/個)	入数 (個/袋)
											JIS C 8305 φS ₁	呼び		
確	KBBC 10	10	8	26.4	28.7	26.0	13.4	8.5	10.0	17	19.1	CTC19	50	20
確	KBBC 12	12	10	29.2	30.4	26.0	13.4	10.8	10.0	18	19.1	CTC19	53	20
○	KBBC 16	16	12	32.9	30.8	26.0	13.4	14.3	10.0	18	19.1	CTC19	57	20
確	KBBC 22	KMB	22	40.1	38.3	34.0	20.3	19.3	12.0	20	25.4	CTC25	91	20
確	KBBC 28	KIB	28	48.1	47.0	41.0	24.9	24.9	14.0	22	31.8	CTC31	150	10
確	KBBC 36	(LIB)	36	58.6	56.5	49.0	31.1	34.5	14.0	24	38.1	CTC39	210	10
確	KBBC 42		42	66.3	65.3	65.0	43.2	38.2	16.0	28	50.8	CTC51	297	10
確	KBBC 54		54	80.0	80.0	79.0	55.1	49.5	16.0	27	63.5	CTC63	430	5
確	KBBC 70		70	92.4	88.0	93.0	64.3	60.6	16.0	35	76.2	CTC75	1110	2

注. 接続できるケイフレックスの詳細サイズについては、ケイフレックス (ステンレス製含む) の各頁をご参照下さい。

納期区分	品番	接続できるケイフレックス	挿入できるケーブル最大外径 (mm) ※1	φA	φB	C	φd	φl	E	F	l ₁	接続ねじ		重量 (g/個)	入数 (個/袋)
												JIS C 8305 φS ₁	呼び		
確	KB90BC 10	10	8	26.4	26.5	26.0	11.0	8.5	16.2	30	10.0	19.1	CTC19	70	20
確	KB90BC 12	12	10	29.2	27.5	26.0	12.0	10.8	18.6	33	10.0	19.1	CTC19	73	20
確	KB90BC 16	16	12	32.9	29.0	26.0	12.8	14.3	19.5	35	10.0	19.1	CTC19	88	10
確	KB90BC 22	KMB	22	40.1	35.5	34.0	19.4	19.3	24.5	41	12.0	25.4	CTC25	132	10
確	KB90BC 28	KIB	28	48.1	42.5	41.0	24.6	24.9	28.5	47	14.0	31.8	CTC31	201	10
確	KB90BC 36	(LIB)	36	58.6	50.0	49.0	30.8	34.5	31.1	53	14.0	38.1	CTC39	307	5
確	KB90BC 42		42	66.3	61.0	65.0	38.4	38.2	40.6	59	16.0	50.8	CTC51	610	5
確	KB90BC 54		54	80.0	74.0	79.0	49.8	49.5	48.0	68	16.0	63.5	CTC63	890	2
確	KB90BC 70		70	92.4	87.9	93.0	64.3	60.6	58.0	80	31.0	76.2	CTC75	1120	2

注 1. ※1 印について、挿入できるケーブル最大外径は本体最小内径をもとにしています。90°型本体部を通線する場合、ケーブルによっては通線できない場合もありますので、最大外径の 40 ~ 60% の外径を目安として下さい。

注 2. 接続できるケイフレックスの詳細サイズについては、ケイフレックス (ステンレス製含む) の各頁をご参照下さい。

納期区分	品番	接続できるケイフレックス	挿入できるケーブル最大外径 (mm) ※1	φA	φB	C	φd	φl	G	H	l ₁	接続ねじ		重量 (g/個)	入数 (個/袋)
												JIS B 8305 φS ₁	呼び		
確	KB45BC 10	10	8	26.4	26.5	26.0	10.5	8.5	6.9	24	10	19.1	CTC19	70	20
確	KB45BC 12	12	10	29.2	27.5	26.0	12.8	10.8	8.6	28	10	19.1	CTC19	80	5
確	KB45BC 16	16	12	32.9	29.0	26.0	13.1	14.3	11.9	24	10	19.1	CTC19	95	20
確	KB45BC 22	KMB	22	40.1	35.5	34.0	20.2	19.3	12.4	26	12	25.4	CTC25	140	10
確	KB45BC 28	KIB	28	48.1	42.5	41.0	24.6	24.9	14.5	30	14	31.8	CTC31	250	10
確	KB45BC 36	(LIB)	36	58.6	50.0	49.0	30.8	34.5	18.6	35	14	38.1	CTC39	340	5
確	KB45BC 42		42	66.3	61.0	65.0	38.5	38.2	21.7	39	16	50.8	CTC51	500	5
確	KB45BC 54		54	80.0	74.0	79.0	49.5	49.5	25.0	44	16	63.5	CTC63	680	2
確	KB45BC 70		70	92.4	87.9	93.0	64.3	60.6	23.1	56	31	76.2	CTC75	1580	1

注 1. ※1 印について、挿入できるケーブル最大外径は本体最小内径をもとにしています。45°型本体部を通線する場合、ケーブルによっては通線できない場合もありますので、最大外径の 40 ~ 60% の外径を目安として下さい。

注 2. 接続できるケイフレックスの詳細サイズについては、ケイフレックス (ステンレス製含む) の各頁をご参照下さい。

インシュレータ付きのため、絶縁ブッシングは不要です。

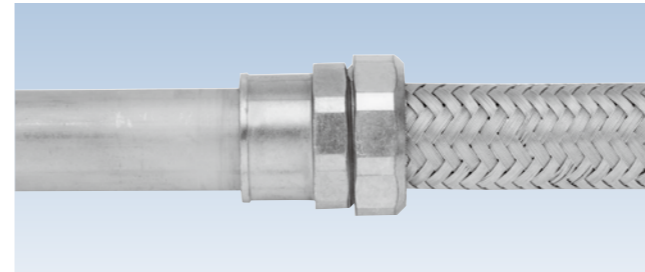
インシュレータ付きのため、絶縁ブッシングは不要です。

インシュレータ付きのため、絶縁ブッシングは不要です。

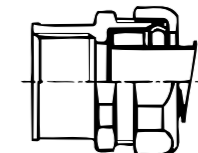
コンビネーションカップリング 鋼製電線管接続用

主材質 亜鉛合金メッキ (ZDC2)	表面処理 電気亜鉛めっき (三価クロム)	特性 非防水	環境 RoHS 10物質対応	温度範囲 -50℃ ~150℃
--------------------------	----------------------------	-----------	----------------------	-----------------------

ケイフレックス+ねじ付き鋼製電線管



- ブレード掛けケイフレックスとねじ付き鋼製電線管を接続するためのコンビネーションカップリングです。
- ケイフレックスとコネクタの引張力は #10 は 500N (JIS C 8461-23 の分類コードは 3 ミディアム)、#12~54 は 1000N (JIS C 8461-23 の分類コードは 4 ヘビー)、#70 以上は 2500N (JIS C 8461-23 の分類コードは 5 ベリーヘビー) です。



厚鋼電線管用



【厚鋼電線管用】

納期区分	品番	接続できる電線管		挿入できるケーブル最大外径 (mm)	重量 (g/個)	入数 (個/袋)
		ケイフレックス	厚鋼電線管 呼び ねじ呼び			
確	KBKG 10	10	G16 CTG16	8	45	20
確	KBKG 12	12	G16 CTG16	10	50	20
確	KBKG 16	16	G16 CTG16	13	59	20
確	KBKG 22	22	G22 CTG22	18	92	20
確	KBKG 28	KMB	28 G28 CTG28	24	136	10
確	KBKG 36	KIB	36 G36 CTG36	34	202	10
確	KBKG 42	(LIB)	42 G42 CTG42	37	280	10
確	KBKG 54		54 G54 CTG54	49	290	5
確	KBKG 70		70 G70 CTG70	60	1120	2
確	KBKG 82		82 G82 CTG82	75	870	2
確	KBKG 104		104 G104 CTG104	98	2310	1

注. 接続できるケイフレックスの詳細サイズについては、ケイフレックス (ステンレス製含む) の各頁をご参照下さい。

薄鋼電線管用



【薄鋼電線管用】

納期区分	品番	接続できる電線管		挿入できるケーブル最大外径 (mm)	重量 (g/個)	入数 (個/袋)
		ケイフレックス	薄鋼電線管 呼び ねじ呼び			
確	KBKC 10	10	C19 CTC19	8	42	5
確	KBKC 12	12	C19 CTC19	10	45	5
確	KBKC 16	16	C19 CTC19	13	53	20
確	KBKC 22	KMB	22 C25 CTC25	18	82	20
確	KBKC 28	KIB	28 C31 CTC31	24	130	10
確	KBKC 36	(LIB)	36 C39 CTC39	32	190	10
確	KBKC 42		42 C51 CTC51	37	260	5
確	KBKC 54		54 C63 CTC63	48	370	5
確	KBKC 70		70 C75 CTC75	59	1080	2

注. 接続できるケイフレックスの詳細サイズについては、ケイフレックス (ステンレス製含む) の各頁をご参照下さい。