

# K 型の附属品

## 構成



## 接続できるケイフレックス

K 型の附属品に接続できるケイフレックスの種類は、次のとおりです。

接続できるケイフレックスの型式	備考
KIH	
KIV / KPF / KIC	安価なK2型をご使用下さい。

## 施設場所

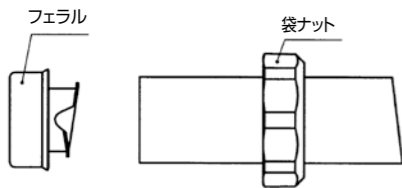
●施設場所は原子力発電所の配管に実績があります。

## 種類

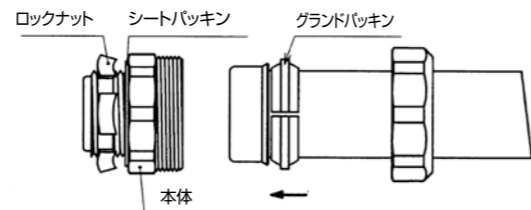
●K 型の附属品の接続ねじは、厚鋼電線管ねじのみです。薄鋼電線管ねじ、NPT ねじ、Pg ねじ等が必要な場合は、K2 型 / KM 型の附属品をご使用下さい。

## 組立方法

1. 袋ナットをケイフレックスに入れます。

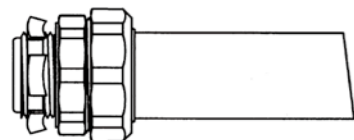


2. フェラルをケイフレックスのコアの溝に合わせてねじ込んで取付けます。  
3. グランドパッキンをフェラルの端に接するように取付けます。  
4. 本体にフェラルを差込みます。



5. 本体に袋ナットをねじ込みます。

6. 袋ナットの締付は、袋ナットが回らなくなるまで締付けます。  
(目安：グランドパッキンが袋ナット端面から少し飛び出るまで)

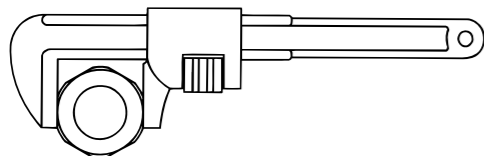


ケイフレックス末端のエッジ、バリに触れると怪我をする恐れがありますので、取り扱いにご注意下さい。

## 袋ナットの締付け

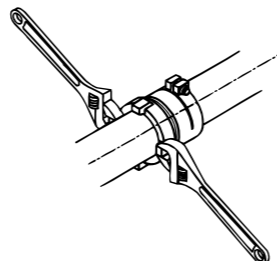
### ■六角形袋ナット

袋ナット(呼び#16~#42)の締付けは、モーターレンチ(スーパー製品番 MF280)の使用を推奨します。



### ■角付き袋ナット

●角付き袋ナット(呼び#54以上)の締付けは、モンキースパナ 2 個を用いて行って下さい。  
●モンキースパナ 1 個だけや、モンキースパナ 2 個を 90° に取付けての締付けは、袋ナット破損の原因となりますので行わないで下さい。



## インシュレータの色

●K 型の附属品のコネクタのおねじ部の通線口に取付けているインシュレータの色は、「厚鋼電線管ねじ」なので、赤色です。

## 材料

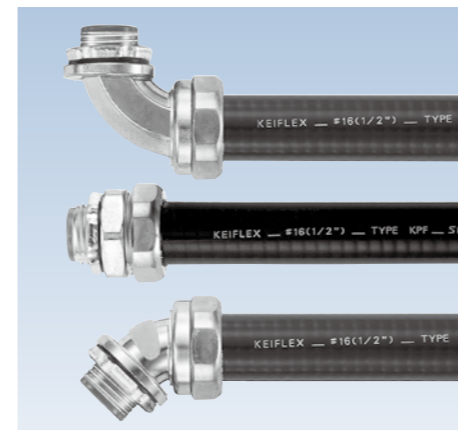
K 型の附属品を構成する部品の材料は、原則として次のとおりです。

部品名	材料	処理
本体	ストレート形 ZDC (亜鉛合金ダイカスト) 90°形 / 45°形 ZDC (亜鉛合金ダイカスト)	電気亜鉛めっき
インシュレータ	PA (ポリアミド樹脂)	—
袋ナット	ZDC (亜鉛合金ダイカスト)	電気亜鉛めっき
フェラル	SPCE (冷間圧延鋼板)	電気亜鉛めっき
グランドパッキン	PA (ポリアミド樹脂)	—
シートパッキン	NBR (ニトリルゴム)	—
ロックナット	SPHC (熱間圧延鋼板)	電気亜鉛めっき

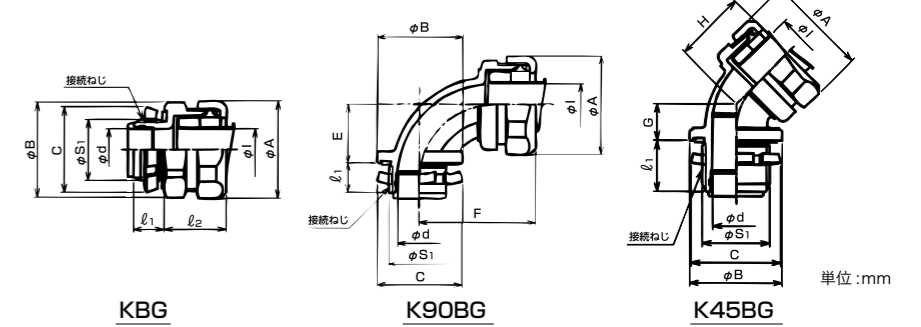
# コネクタ ノックアウト接続用

## 管用平行おねじ付き

主材質	表面処理	特性	環境	温度範囲
亜鉛合金ダイカスト (ZDC2)	電気亜鉛めっき (三価クロム)	IP66	RoHS 10物質対応	-20℃ ~90℃



- ケイフレックスを制御盤類のノックアウトに接続するためのコネクタです。
- 表中の「接続できるケイフレックス」欄の※印は KPF, KIH, KIC, KIV を表しています。詳細サイズについては、ケイフレックスの各頁をご参照下さい。
- ケイフレックスとコネクタの引張力は #16~54 は 1000N (JIS C 8461-23 の分類コードは 4 ヘビー)、#70 以上は 2500N (JIS C 8461-23 の分類コードは 5 ベリーヘビー) です。



納期区分	品番	接続できるケイフレックス	挿入できるケーブル最大外径(mm)	φA	φB	C	φd	φl	l1	l2	接続ねじ JIS B 0202 JIS C 8305 φS1 呼び	重量 (g/個)	入数 (個/袋)
○	KBG 16	16	13	32.9	30.8	28.0	14.3	14.3	10.0	18	20.9 G1/2	57	20
○	KBG 22	22	18	40.1	38.3	36.0	20.2	19.3	12.0	19	26.4 G3/4	86	20
○	KBG 28	28	24	48.1	47.0	44.0	24.8	24.9	14.0	22	33.2 G1	140	10
○	KBG 36	36	32	58.6	56.5	53.0	33.2	34.5	14.0	26	41.9 G1-1/4	206	10
○	KBG 42	42	37	66.3	65.3	61.0	38.5	38.2	16.0	29	47.8 G1-1/2	294	10
○	KBG 54	※	54	84.8	80.0	74.0	49.5	49.5	16.0	40	59.6 G2	418	2
○	KBG 70	70	60	102.0	88.0	93.0	64.3	60.6	29.0	45	75.1 CTG70	668	2
確	KBG 82	82	75	118.8	103.9	106.0	76.6	75.5	31.0	47	87.8 CTG82	1380	2
確	KBG 92	92	85	132.4	117.7	121.0	88.5	86.4	32.0	51	100.3 CTG92	1117	1
確	KBG 104	104	98	145.7	131.2	135.0	100.6	99.1	32.0	54	113.0 CTG104	1364	1
確	KBG 130	130	121	186.9	168.7	167.0	124.7	122.0	34.0	72	138.4 G5	3150	1



納期区分	品番	接続できるケイフレックス	挿入できるケーブル最大外径(mm) ※1	φA	φB	C	φd	φl	E	F	l1	接続ねじ JIS B 0202 JIS C 8305 φS1 呼び	重量 (g/個)	入数 (個/袋)
○	K90BG 16	16	13	32.9	29.0	28.0	14.3	14.3	19.5	33	15.0	20.9 G1/2	80	20
○	K90BG 22	22	18	40.1	35.5	36.0	20.2	19.3	22.2	39	15.0	26.4 G3/4	160	10
○	K90BG 28	28	24	48.1	43.5	44.0	24.6	24.9	28.5	45	16.0	33.2 G1	250	10
○	K90BG 36	36	32	58.6	52.5	53.0	33.0	34.5	31.1	54	18.0	41.9 G1-1/4	410	5
確	K90BG 42	※	42	66.3	60.0	61.0	38.4	38.2	40.6	61	18.0	47.8 G1-1/2	570	5
確	K90BG 54	54	49	84.8	71.0	74.0	49.5	49.5	48.0	79	20.0	59.6 G2	830	2
確	K90BG 70	70	60	102.0	86.0	93.0	64.3	60.6	58.0	90	31.0	75.1 CTG70	1800	2
確	K90BG 82	82	72	118.8	102.7	106.0	76.6	75.5	68.0	102	33.0	87.8 CTG82	2650	2
確	K90BG 92	92	84	132.4	116.2	121.0	88.5	86.4	76.0	111	34.0	100.3 CTG92	3390	1
確	K90BG 104	104	96	145.7	128.9	135.0	100.6	99.1	83.0	119	34.0	113.0 CTG104	4410	1

注 ※1 印について、挿入できるケーブル最大外径は本体最小内径をもとにしてあります。90°型本体部を通線する場合、ケーブルによっては通線できない場合がありますので、最大外径の 40~60%の外径を目安として下さい。



納期区分	品番	接続できるケイフレックス	挿入できるケーブル最大外径(mm) ※1	φA	φB	C	φd	φl	G	H	l1	接続ねじ JIS B 0202 JIS C 8305 φS1 呼び	重量 (g/個)	入数 (個/袋)
確	K45BG 16	16	13	32.9	29.0	28.0	14.3	14.3	11.5	23	16.0	20.9 G1/2	78	20
○	K45BG 22	22	18	40.1	35.5	36.0	20.2	19.3	12.7	25	16.0	26.4 G3/4	113	10
○	K45BG 28	28	24	48.1	43.5	44.0	24.8	24.9	14.8	28	16.0	33.2 G1	185	10
確	K45BG 36	36	32	58.6	52.5	53.0	33.2	34.5	17.8	35	18.0	41.9 G1-1/4	286	5
確	K45BG 42	※	42	66.3	60.0	61.0	38.5	38.2	20.7	40	18.0	47.8 G1-1/2	376	5
確	K45BG 54	54	49	84.8	71.0	74.0	49.5	49.5	24.1	54	20.0	59.6 G2	562	2
確	K45BG 70	70	60	102.0	86.0	93.0	64.3	60.6	23.1	67	31.0	75.1 CTG70	1500	2
確	K45BG 82	82	72	118.8	102.7	106.0	76.6	75.5	26.5	73	33.0	87.8 CTG82	2030	2
確	K45BG 92	92	85	132.4	116.2	121.0	88.5	86.4	29.8	81	34.0	100.3 CTG92	2580	1
確	K45BG 104	104	98	145.7	128.9	135.0	100.6	99.1	33.1	85	34.0	113.0 CTG104	3150	1

注 ※1 印について、挿入できるケーブル最大外径は本体最小内径をもとにしてあります。45°型本体部を通線する場合、ケーブルによっては通線できない場合がありますので、最大外径の 40~60%の外径を目安として下さい。