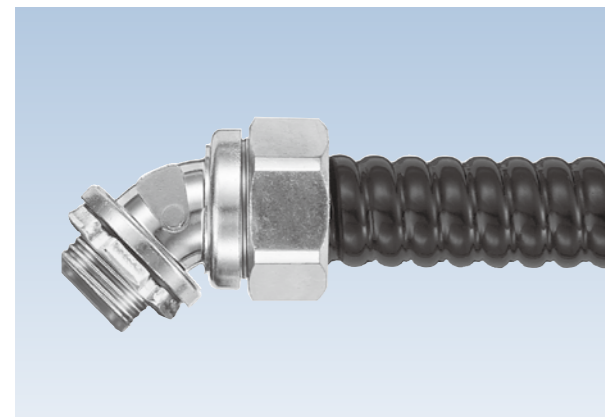
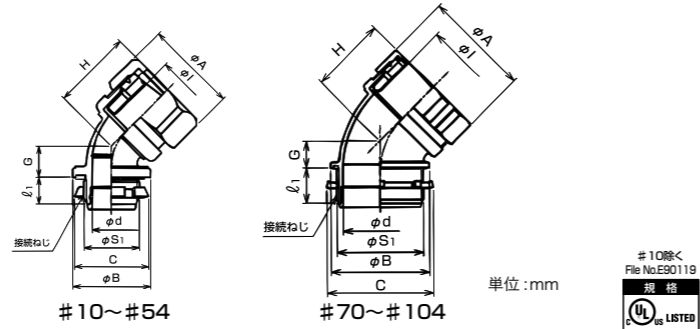


45° 形コネクタ ノックアウト接続用

ケイフレックス+制御盤



- ケイフレックスを制御盤類のノックアウトに接続するための45°形コネクタです。
- 表中の「接続できるケイフレックス」欄の※印は KMS、KMV、KPF、KIC、KIH、KIV、KMEC、KPBF、KUU、KCS、KMB、KIB、KM、KI を表しています。詳細サイズについては、ケイフレックスの各頁をご参照下さい。
- ケイフレックスとコネクタの引張力は #10 は 500N (JIS C 8461-23 の分類コードは3ミディアム)、#12~54 は 1000N (JIS C 8461-23 の分類コードは4ヘビー)、#70以上は2500N (JIS C 8461-23 の分類コードは5ペラーヘビー) です。
- 表中の※1 印について、挿入できるケーブル最大外径は本体最小内径をもとにしています。45°型本体部を通線する場合、ケーブルによっては通線できない場合もありますので、最大外径の40~60%の外径を目安として下さい。



#10~#54
#70以上
インシュレータ付きのため、絶縁ブッシングは不要です。

【管用平行おねじ付き】

納期区分	品番	接続できるケイフレックス	挿入できるケーブル最大外径 (mm) ※1	φA	φB	C	φd	φl	G	H	ℓ1	接続ねじ JIS B 0202 JIS C 8305		重量 (g/個)	入数 (個/袋)	
												φS1	呼び			
○	※2 KM45BG 10	10	8	27.5	27.5	28.0	10.5	8.5	6.9	27	10.0	20.9	G1/2	65	20	
○	KM45BG 12	12	10	30.4	27.5	28.0	12.8	10.8	8.6	31	10.0	20.9	G1/2	74	20	
○	KM45BG 16	16	13	34.2	29.0	28.0	14.1	14.3	11.9	27	10.0	20.9	G1/2	84	20	
○	KM45BG 22	22	18	41.5	35.5	36.0	20.0	19.3	12.4	29	12.0	26.4	G3/4	123	10	
○	KM45BG 28	28	23	48.3	43.5	44.0	24.6	24.9	14.5	33	14.0	33.2	G1	198	10	
○	KM45BG 36	36	32	58.8	52.5	53.0	33.0	34.5	18.6	39	14.0	41.9	G1-1/4	297	5	
○	KM45BG 42	※	42	37	66.8	60.0	61.0	38.3	38.2	21.7	43	16.0	47.8	G1-1/2	410	5
○	KM45BG 54	54	48	80.0	71.0	74.0	49.3	49.5	25.0	49	16.0	59.6	G2	589	2	
○	KM45BG 70	70	60	92.4	86.0	93.0	64.0	60.6	23.1	60	31.0	75.1	CTG 70	950	2	
○	KM45BG 82	82	72	109.8	102.7	106.0	76.3	75.5	26.5	67	33.0	87.8	CTG 82	1294	2	
○	KM45BG 92	92	85	123.8	116.2	121.0	88.2	86.4	29.8	75	34.0	100.3	CTG 92	1700	1	
○	KM45BG 104	104	98	137.5	128.9	135.0	100.3	99.1	33.1	79	34.0	113.0	CTG 104	2100	1	

注1.※2の品番については、ULに該当しない製品です。



インシュレータ付きのため、絶縁ブッシングは不要です。

【メートルおねじ付き】

納期区分	品番	接続できるケイフレックス	挿入できるケーブル最大外径 (mm) ※1	φA	φB	C	φd	φl	G	H	ℓ1	接続ねじ IEC 60423		重量 (g/個)	入数 (個/袋)	
												φS1	呼び			
○	※2 KM45BM 10	10	8	27.5	26.0	29.0	11.0	8.5	6.9	27	10.0	19.9	M20×1.5	70	20	
○	KM45BM 12	12	10	30.4	26.0	29.0	11.7	10.8	8.6	31	10.0	19.9	M20×1.5	72	10	
○	KM45BM 16	16	12	34.2	26.0	29.0	14.3	14.3	11.9	27	10.0	19.9	M20×1.5	81	10	
○	KM45BM 22	22	17	41.5	33.0	36.0	20.2	19.3	12.4	29	12.0	24.9	M25×1.5	123	10	
○	KM45BM 28	※	28	23	48.3	41.0	44.0	24.8	24.9	14.5	33	14.0	31.9	M32×1.5	186	10
○	KM45BM 36	36	30	58.8	49.5	53.0	33.2	34.5	18.6	39	14.0	39.9	M40×1.5	291	5	
○	KM45BM 42	42	37	66.8	60.0	65.0	38.5	38.2	21.7	43	16.0	49.9	M50×1.5	405	5	
○	KM45BM 54	54	49	80.0	74.0	79.0	49.5	49.5	25.0	49	16.0	62.9	M63×1.5	720	2	

注1.※2の品番については、ULに該当しない製品です。

KM45BT92 は、2022年12月20日出荷分までの対応をもって販売を終了させていただきます。長らくのご愛顧誠にありがとうございました。

【NPTおねじ付き】

納期区分	品番	接続できるケイフレックス	挿入できるケーブル最大外径 (mm) ※1	φA	φB	C	φd	φl	G	H	ℓ1	接続ねじ ANSI B 1.20.1		重量 (g/個)	入数 (個/袋)	
												φS1	呼び			
○	KM45BT 12	12	10	30.4	27.5	29.0	13.7	10.8	8.6	31	10.0	21.2	NPT 1/2	85	10	
○	KM45BT 16	16	12	34.2	29.0	29.0	14.1	14.3	11.9	27	10.0	21.2	NPT 1/2	100	10	
○	KM45BT 22	22	17	41.5	35.5	36.0	19.2	19.3	12.4	29	12.0	26.5	NPT 3/4	127	10	
○	KM45BT 28	28	23	48.3	43.5	44.0	24.8	24.9	14.5	33	14.0	33.2	NPT 1	260	10	
○	KM45BT 36	36	32	58.8	52.5	53.0	33.0	34.5	18.6	39	14.0	41.9	NPT 1-1/4	360	5	
○	KM45BT 42	※	42	37	66.8	60.0	61.0	38.3	38.2	21.7	43	16.0	48.0	NPT 1-1/2	510	5
○	KM45BT 54	54	48	80.0	71.0	74.0	49.3	49.5	25.0	49	16.0	60.1	NPT 2	700	2	
○	KM45BT 70	70	58	92.4	84.5	93.0	59.1	60.6	23.1	60	31.0	72.8	NPT 2-1/2	1500	2	
○	KM45BT 82	82	74	109.8	102.7	106.0	76.3	75.5	26.5	67	33.0	88.7	NPT 3	2030	1	
○	KM45BT 92	92	84	123.8	116.2	121.0	88.2	86.4	29.8	75	34.0	101.4	NPT 3-1/2	2580	1	
○	KM45BT 104	104	97	137.5	128.9	135.0	100.3	99.1	33.1	79	34.0	114.1	NPT 4	3150	1	



#10~#54
#70以上
インシュレータ付きのため、絶縁ブッシングは不要です。

35 納期区分「確」については、弊社にお問い合わせ下さい。

45° 形コネクタ ノックアウト接続用

ケイフレックス+制御盤



#10~#54
#70
インシュレータ付きのため、絶縁ブッシングは不要です。

樹脂製/黒色品



ロックナット及びフェラリは、鋼製です。インシュレータは無しです。

【薄鋼電線管おねじ付き】

納期区分	品番	接続できるケイフレックス	挿入できるケーブル最大外径 (mm) ※1	φA	φB	C	φd	φl	G	H	ℓ1	接続ねじ JIS C 8305		重量 (g/個)	入数 (個/袋)	
												φS1	呼び			
○	KM45BC 10	10	8	27.5	26.5	26.0	10.5	8.5	6.9	27	10.0	19.1	CTC 19	70	20	
○	KM45BC 12	12	10	30.4	27.5	26.0	12.8	10.8	8.6	31	10.0	19.1	CTC 19	76	20	
○	KM45BC 16	16	12	34.2	29.0	26.0	13.1	14.3	11.9	27	10.0	19.1	CTC 19	95	20	
○	KM45BC 22	22	17	41.5	35.5	34.0	20.2	19.3	12.4	29	12.0	25.4	CTC 25	121	10	
○	KM45BC 28	※	28	23	48.3	42.5	41.0	24.6	24.9	14.5	33	14.0	31.8	CTC 31	189	10
○	KM45BC 36	36	30	58.8	50.0	49.0	30.8	34.5	18.6	39	14.0	38.1	CTC 39	281	5	
○	KM45BC 42	42	37	66.8	61.0	65.0	38.5	38.2	21.7	43	16.0	50.8	CTC 51	422	5	
○	KM45BC 54	54	49	80.0	74.0	79.0	49.5	49.5	25.0	49	16.0	63.5	CTC 63	604	2	
○	KM45BC 70	70	59	92.4	87.9	93.0	64.3	60.6	23.1	60	31.0	76.2	CTC 75	1580	2	

【管用平行おねじ付き】

納期区分	品番	接続できるケイフレックス	挿入できるケーブル最大外径 (mm) ※1	φA	φB	C	φd	φl	G	H	ℓ1	接続ねじ JIS B 0202		重量 (g/個)	入数 (個/袋)	
												φS1	呼び			
○	KM45BGP 10	10	8	31.1	38.7	28.0	9.1	8.5	12.0	30	13.0	20.9	G1/2	31	10	
○	KM45BGP 12	12	10	33.2	38.7	28.0	12.0	10.8	13.0	32	13.0	20.9	G1/2	35	10	
○	KM45BGP 16	16	13	37.5	38.7	28.0	14.7	14.3	13.0	33	13.0	20.9	G1/2	40	10	
○	KM45BGP 22	22	17	44.0	42.3	37.0	20.1	19.3	15.0	38	14.0	26.4	G3/4	59	10	
○	KM45BGP 28	※	28	23	53.6	50.9	45.5	26.1	24.9	16.0	41	15.0	33.2	G1	89	10
○	KM45BGP 36	36	32	64.4	60.9	56.0	34.0	34.5	19.0	46	16.0	41.9	G1-1/4	127	5	
○	KM45BGP 42	42	37	72.0	68.3	64.0	40.3	38.2	21.0	51	16.0	47.8	G1-1/2	158	5	
○	KM45BGP 54	54	49	86.0	81.7	77.6	52.2	49.5	24.0	60	18.0	59.6	G2	221	2	

注1. #10の接続できるケイフレックスはKPBF10を除きます。

ステンレス製

- ステンレス製45°形コネクタは、商品分類名「サンパイプ」ケイフレックス用附属品 309頁をご参照下さい。

36 納期区分「確」については、弊社にお問い合わせ下さい。