

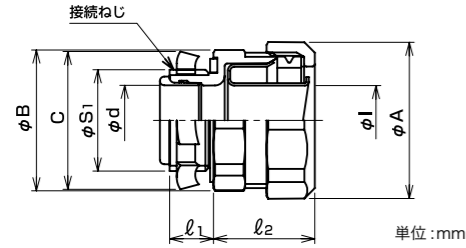
コネクタ ノックアウト接続用

ケイフレックス+制御盤

主材質 亜鉛めっき鋼 (ZDC2)	表面処理 電気亜鉛めっき (三価クロム)	特性 IP65	環境 RoHS 10物質対応	温度範囲 -20℃ ~90℃
-------------------------	----------------------------	------------	----------------------	----------------------



- ケイフレックスを制御盤類のノックアウトに接続するためのコネクタです。
- ケイフレックスとコネクタの引張力は #10 は 500N (JIS C 8461-23 の分類コードは 3 ミディアム)、#12~54 は 1000N (JIS C 8461-23 の分類コードは 4 ヘビー)、#70 以上は 2500N (JIS C 8461-23 の分類コードは 5 ベリーヘビー) です。
- 表中の「接続できるケイフレックス」欄の※印は、KMV、KMS、KIV、KIH、KPF、KIC、KMEC、KPBF、KMB、KIB を表しています。詳細サイズについては、ケイフレックスの各頁をご参照下さい。



【管用平行おねじ付き】

納期区分	品番	接続できるケイフレックス	挿入できるケーブル最大外径 (mm)	φA	φB	C	φd	φl	l1	l2	接続ねじ JIS B 0202 JIS C 8305		重量 (g/個)	入数 (個/袋)
											φS1	呼び		
○	K2BG10	10	8	25.9	28.4	28.0	14.1	8.5	12.0	20	20.9	G 1/2	46	20
○	K2BG12	12	10	28.6	28.6	28.0	14.1	10.8	12.0	21	20.9	G 1/2	51	20
○	K2BG16	16	13	32.2	28.9	28.0	14.1	14.3	12.0	21	20.9	G 1/2	53	20
○	K2BG22	22	18	39.3	35.7	36.0	20.0	19.3	12.0	23	26.4	G 3/4	77	20
○	K2BG28	28	24	47.1	43.1	44.0	24.6	24.9	14.0	25	33.2	G 1	120	10
○	K2BG36	※	36	57.4	53.1	53.0	33.0	34.5	16.0	29	41.9	G1-1/4	184	10
○	K2BG42		42	64.9	60.2	61.0	38.3	38.2	16.0	34	47.8	G1-1/2	259	10
○	K2BG54		54	77.8	72.9	74.0	49.3	49.5	16.0	33	59.6	G 2	306	5
○	K2BG70		70	92.4	88.0	93.0	64.0	60.6	16.0	39	75.1	CTG70	554	2
○	K2BG82		82	109.8	100.7	106.0	76.3	75.5	16.0	44	87.8	CTG82	743	2



【薄鋼電線管おねじ付き】

納期区分	品番	接続できるケイフレックス	挿入できるケーブル最大外径 (mm)	φA	φB	C	φd	φl	l1	l2	接続ねじ JIS C 8305		重量 (g/個)	入数 (個/袋)
											φS1	呼び		
○	K2BC12	12	10	28.6	26.3	26.0	13.1	10.8	12.0	21	19.1	CTC19	43	20
○	K2BC16	16	12	32.2	28.9	26.0	13.1	14.3	12.0	21	19.1	CTC19	51	20
○	K2BC22	22	18	39.3	35.7	34.0	20.0	19.3	12.0	23	25.4	CTC25	78	20
○	K2BC28	28	24	47.1	43.1	41.0	24.6	24.9	14.0	25	31.8	CTC31	106	10
○	K2BC36	※	36	57.4	53.1	49.0	30.8	34.5	16.0	29	38.1	CTC39	164	10
○	K2BC42		42	64.9	61.3	65.0	42.9	38.2	16.0	34	50.8	CTC51	267	10
○	K2BC54		54	77.8	75.1	79.0	54.7	49.5	16.0	33	63.5	CTC63	335	5
○	K2BC70		70	92.4	88.0	93.0	66.4	60.6	16.0	39	76.2	CTC75	540	2

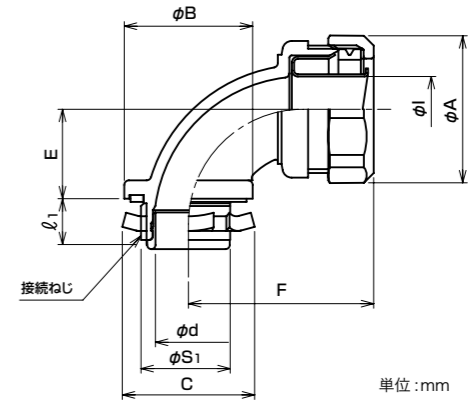
コネクタ ノックアウト接続用

ケイフレックス+制御盤

主材質 亜鉛めっき鋼 (ZDC2)	表面処理 電気亜鉛めっき (三価クロム)	特性 IP65	環境 RoHS 10物質対応	温度範囲 -20℃ ~90℃
-------------------------	----------------------------	------------	----------------------	----------------------



- ケイフレックスを制御盤類のノックアウトに接続するための 90°形コネクタです。
- ケイフレックスとコネクタの引張力は #10 は 500N (JIS C 8461-23 の分類コードは 3 ミディアム)、#12~#54 は 1000N (JIS C 8461-23 の分類コードは 4 ヘビー)、#70 以上は 2500N (JIS C 8461-23 の分類コードは 5 ベリーヘビー) です。
- 表中の「接続できるケイフレックス」欄の※印は、KMV、KMS、KIV、KIH、KPF、KIC、KMEC、KPBF、KMB、KIB を表しています。詳細サイズについては、ケイフレックスの各頁をご参照下さい。



90°形



【管用平行おねじ付き】

納期区分	品番	接続できるケイフレックス	挿入できるケーブル最大外径 (mm) ※1	φA	φB	C	φd	φl	E	F	l1	接続ねじ JIS B 0202 JIS C 8305		重量 (g/個)	入数 (個/袋)
												φS1	呼び		
○	K29BG10	10	8	25.9	27.5	28.0	11.0	8.5	16.2	33	10.0	20.9	G 1/2	60	20
○	K29BG12	12	10	28.6	27.5	28.0	13.5	10.8	18.6	36	10.0	20.9	G 1/2	69	20
○	K29BG16	16	13	32.2	29.0	28.0	14.1	14.3	19.5	34	10.0	20.9	G 1/2	77	10
○	K29BG22	22	18	39.3	35.5	36.0	20.0	19.3	22.2	40	12.0	26.4	G 3/4	116	10
○	K29BG28	※	28	47.1	43.5	44.0	24.6	24.9	25.8	46	14.0	33.2	G 1	188	10
○	K29BG36		36	57.4	52.5	53.0	33.0	34.5	31.1	55	14.0	41.9	G1-1/4	285	5
○	K29BG42		42	64.9	60.0	61.0	38.3	38.2	35.6	62	16.0	47.8	G1-1/2	401	5
○	K29BG54		54	77.8	71.0	74.0	49.3	49.5	43.0	68	16.0	59.6	G 2	562	2
○	K29BG70		70	92.4	86.0	93.0	64.0	60.6	58.0	84	31.0	75.1	CTG70		2
○	K29BG82		82	109.8	102.7	106.0	76.3	75.5	68.0	96	33.0	87.8	CTG82	1486	1

注 2.※1 印について、挿入できるケーブル最大外径は本体最小内径をもとにしています。90°型本体部を通線する場合、ケーブルによっては通線できない場合もありますので、最大外径の 40 ~ 60%の外径を目安として下さい。

【薄鋼電線管おねじ付き】

納期区分	品番	接続できるケイフレックス	挿入できるケーブル最大外径 (mm) ※1	φA	φB	C	φd	φl	E	F	l1	接続ねじ JIS C 8305		重量 (g/個)	入数 (個/袋)
												φS1	呼び		
○	K29BC10	10	8	25.9	26.5	26.0	11.0	8.5	16.2	33	10.0	19.1	CTC19		20
○	K29BC12	12	10	28.6	27.5	26.0	12.0	10.8	18.6	36	10.0	19.1	CTC19	72	20
○	K29BC16	16	12	32.2	29.0	26.0	12.8	14.3	19.5	38	10.0	19.1	CTC19	90	10
○	K29BC22	22	18	39.3	35.5	34.0	19.4	19.3	24.5	43	12.0	25.4	CTC25	125	10
○	K29BC28	※	28	47.1	42.5	41.0	24.6	24.9	28.5	50	14.0	31.8	CTC31	183	10
○	K29BC36		36	57.4	50.0	49.0	30.8	34.5	31.1	58	14.0	38.1	CTC39	303	5
○	K29BC42		42	64.9	61.0	65.0	38.4	38.2	40.6	65	16.0	50.8	CTC51	449	5
○	K29BC54		54	77.8	74.0	79.0	49.8	49.5	48.0	73	16.0	63.5	CTC63		2
○	K29BC70		70	92.4	87.9	93.0	64.3	60.6	58.0	83	31.0	76.2	CTC75		2

注 2.※1 印について、挿入できるケーブル最大外径は本体最小内径をもとにしています。90°型本体部を通線する場合、ケーブルによっては通線できない場合もありますので、最大外径の 40 ~ 60%の外径を目安として下さい。